

# 令和4年度 長崎西彼西海3地区合同プレ新人大会

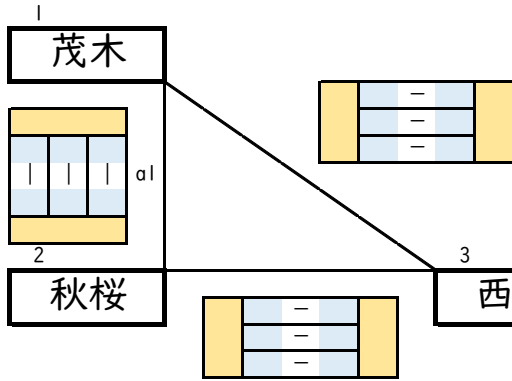
【長崎市立大浦小学校会場】

日時：11月19日 開場：8:00 会場：長崎市立大浦小学校  
 会場責任者：和東，黒木

## \* Aパート \*

- 第1試合の審判を空きチーム
- 第2試合：第1試合敗者vs空きチーム（審判は第1試合勝者）
- 第3試合：対戦していない2チーム（審判は第1試合敗者）

順位決定①勝数②セット率③得点率  
 セット率=総得セット÷総失セット 得点率=総得点÷総失点



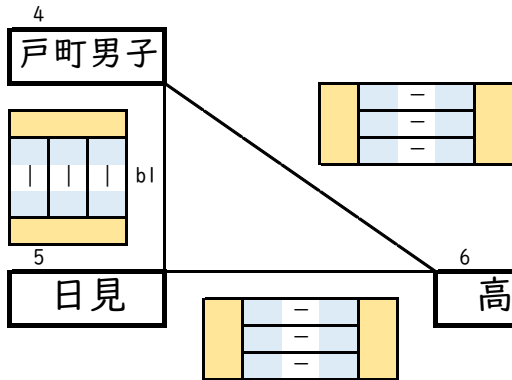
	1	2	3
	茂木	秋桜	西海
勝			
負			
得セット			
失セット			
セット率			
総得点			
総失点			
ポイント率			
順位			

1位  2位  3位

## \* Bパート \*

- 第1試合の審判を空きチーム
- 第2試合：第1試合敗者vs空きチーム（審判は第1試合勝者）
- 第3試合：対戦していない2チーム（審判は第1試合敗者）

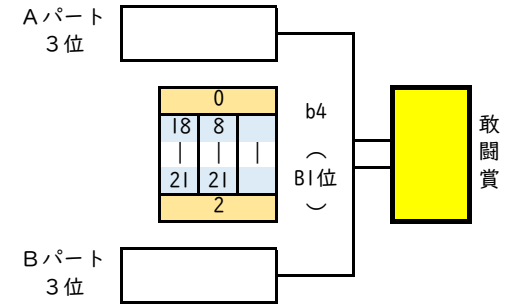
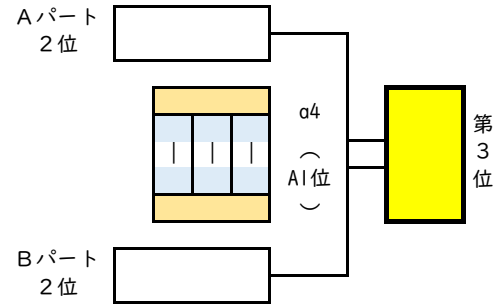
順位決定①勝数②セット率③得点率  
 セット率=総得セット÷総失セット 得点率=総得点÷総失点



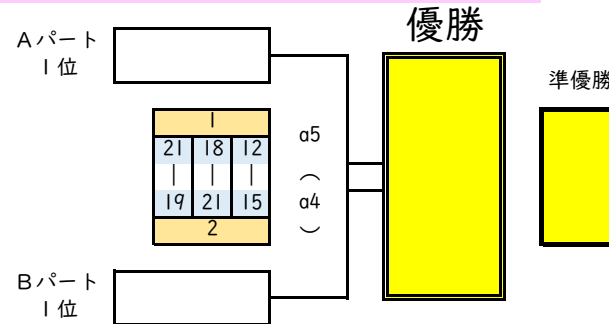
	1	2	3
	戸町男子	日見	高田
勝			
負			
得セット			
失セット			
セット率			
総得点			
総失点			
ポイント率			
順位			

1位  2位  3位

## \* 順位決定戦 \*



## \* 優勝決定戦 \*



## 1. 大会スケジュール

- 8:00 開場 (高尾小学校は7時半)
- 開場30分後 監督会議
- \* 監督会議中、選手はサブ練習を行う。
- \* 監督会議終了後、5分間のスパイク練習を行う。
- 第1試合開始
- 試合間は、試合結果を本部提出後、10分間とる。
- \* 第3試合(予選)終了後、昼食時間を40分とる。
- ◎ 高尾小学校会場は他団体の使用のため、15時半までに終了する。
- 表彰はコート表彰を行う。(役員不在の場合は審判チームで行う。)

## 2. 競技方法

- 【予選について】
- ・3チームによる総当たりのリーグ戦を行い順位決定をする。
- ・順位決定は以下のとおり。①勝数②セット率③得点率  
 セット率=総得セット÷総失セット 得点率=総得点÷総失点
- 【試合について】
- ・3セットマッチ(3セット目15点)で行う。
- ・公式練習は各チーム3分間ずつ行う。
- ・1~2セット目は7点、14点でテクニカルタイムアウトをとる。
- ・3セット目は8点でテクニカルタイムアウトをとる。
- ・公式記録用紙を使用し、得点、サブ順の記録を付ける。
- \*メンバー表は添付しない。
- ・タイム、選手交代等は公式戦に準ずる。

## 3. 試合球

モルテンV4M5000-Lを使用する。

# 令和4年度 長崎西彼西海3地区合同プレ新人大会

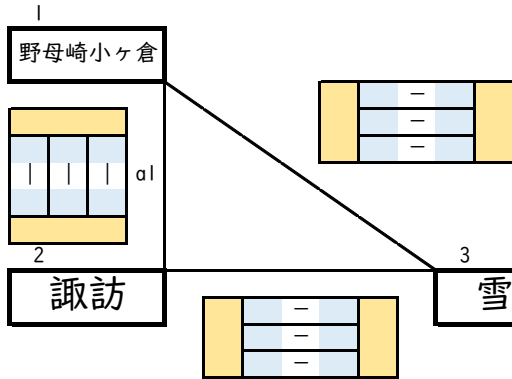
【青潮学園会場】

日時：11月19日 開場：8:00 会場：青潮学園  
 会場責任者：熊脇，原，早川

## \* Aパート \*

- 第1試合の審判を空きチーム
- 第2試合：第1試合敗者vs空きチーム（審判は第1試合勝者）
- 第3試合：対戦していない2チーム（審判は第1試合敗者）

順位決定①勝数②セット率③得点率  
 セット率=総得セット÷総失セット 得点率=総得点÷総失点



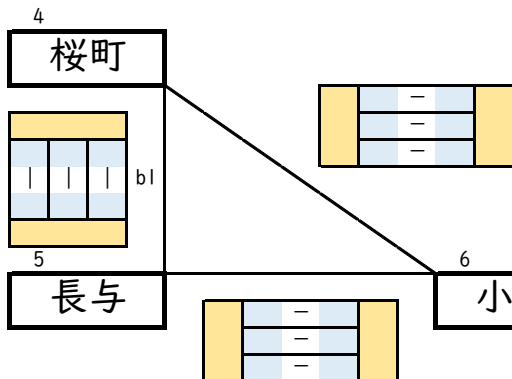
	1	2	3
	野母崎小ヶ倉	諏訪	雪浦
勝			
負			
得セット			
失セット			
セット率			
総得点			
総失点			
ポイント率			
順位			



## \* Bパート \*

- 第1試合の審判を空きチーム
- 第2試合：第1試合敗者vs空きチーム（審判は第1試合勝者）
- 第3試合：対戦していない2チーム（審判は第1試合敗者）

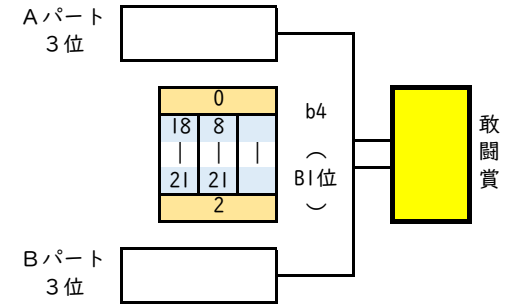
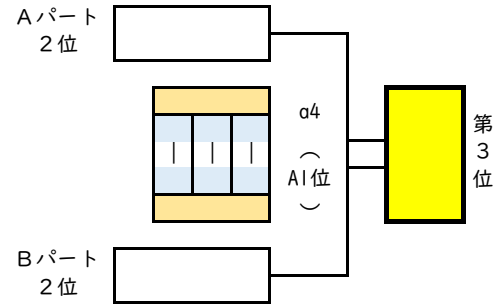
順位決定①勝数②セット率③得点率  
 セット率=総得セット÷総失セット 得点率=総得点÷総失点



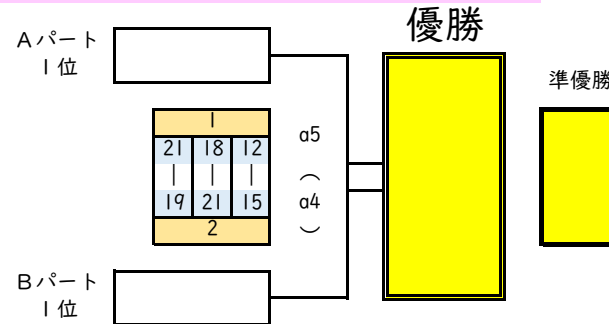
	1	2	3
	桜町	長与	小神
勝			
負			
得セット			
失セット			
セット率			
総得点			
総失点			
ポイント率			
順位			



## \* 順位決定戦 \*



## \* 優勝決定戦 \*



## 1. 大会スケジュール

- 8:00 開場 (高尾小学校は7時半)
- 開場30分後 監督会議
- \* 監督会議中、選手はサーブ練習を行う。
- \* 監督会議終了後、5分間のスパイク練習を行う。
- 第1試合開始
- 試合間は、試合結果を本部提出後、10分間とる。
- \* 第3試合(予選)終了後、昼食時間を40分とる。
- ◎ 高尾小学校会場は他団体の使用のため、15時半までに終了する。
- 表彰はコート表彰を行う。(役員不在の場合は審判チームで行う。)

## 2. 競技方法

- 【予選について】**
  - 3チームによる総当たりのリーグ戦を行い順位決定をする。
  - 順位決定は以下のとおり。①勝数②セット率③得点率  
 セット率=総得セット÷総失セット 得点率=総得点÷総失点
- 【試合について】**
  - 3セットマッチ(3セット目15点)で行う。
  - 公式練習は各チーム3分間ずつ行う。
  - 1~2セット目は7点、14点でテクニカルタイムアウトをとる。
  - 3セット目は8点でテクニカルタイムアウトをとる。
  - 公式記録用紙を使用し、得点、サーブ順の記録を付ける。
  - \*メンバー表は添付しない。
  - タイム、選手交代等は公式戦に準ずる。

## 3. 試合球

モルテンV4M5000-Lを使用する。

# 令和4年度 長崎西彼西海3地区合同プレ新人大会

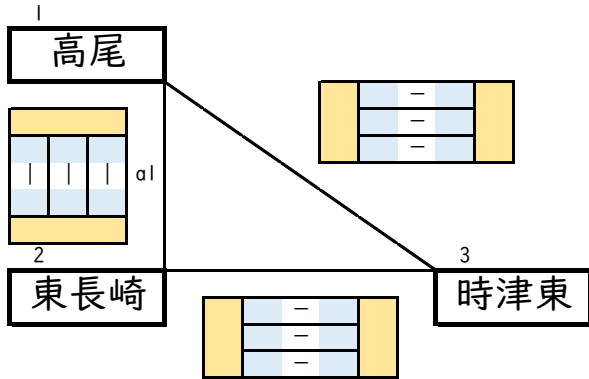
【長崎市立高尾小学校会場】

日時：11月19日 開場：7:30 会場：長崎市立高尾小学校  
 会場責任者：有田

## \* Aパート \*

第1試合の審判を空きチーム  
 第2試合：第1試合敗者vs空きチーム（審判は第1試合勝者）  
 第3試合：対戦していない2チーム（審判は第1試合敗者）

順位決定①勝数②セット率③得点率  
 セット率=総得セット÷総失セット 得点率=総得点÷総失点



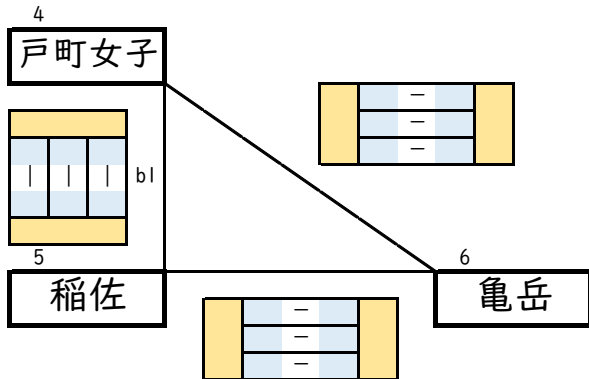
	1	2	3
	高尾	東長崎	時津東
勝			
負			
得セット			
失セット			
セット率			
総得点			
総失点			
ポイント率			
順位			

1位 [ ] 2位 [ ] 3位 [ ]

## \* Bパート \*

第1試合の審判を空きチーム  
 第2試合：第1試合敗者vs空きチーム（審判は第1試合勝者）  
 第3試合：対戦していない2チーム（審判は第1試合敗者）

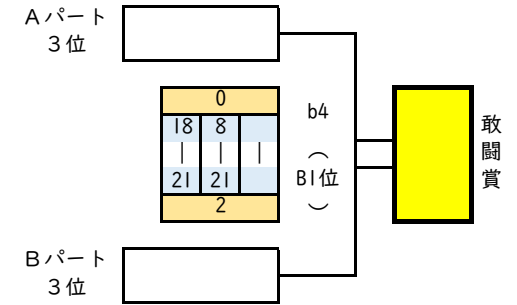
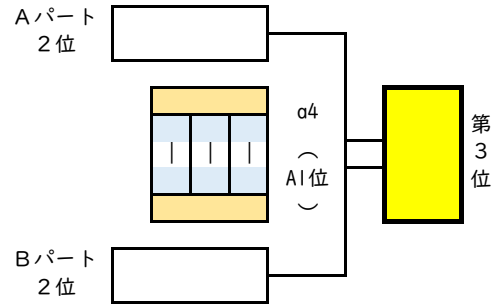
順位決定①勝数②セット率③得点率  
 セット率=総得セット÷総失セット 得点率=総得点÷総失点



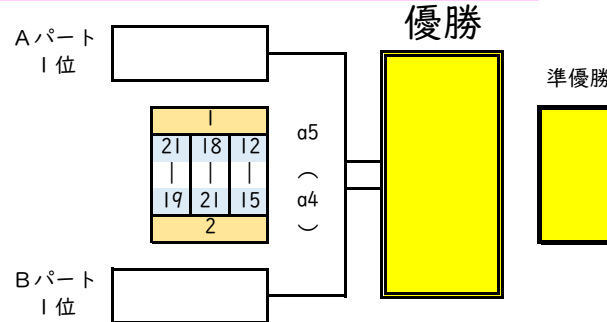
	1	2	3
	戸町女子	稲佐	亀岳
勝			
負			
得セット			
失セット			
セット率			
総得点			
総失点			
ポイント率			
順位			

1位 [ ] 2位 [ ] 3位 [ ]

## \* 順位決定戦 \*



## \* 優勝決定戦 \*



### 1. 大会スケジュール

8:00 開場 (高尾小学校は7時半)  
 開場30分後 監督会議  
 \* 監督会議中、選手はサーブ練習を行う。  
 \* 監督会議終了後、5分間のスパイク練習を行う。  
 第1試合開始  
 試合間は、試合結果を本部提出後、10分間とる。  
 \* 第3試合(予選)終了後、昼食時間を40分とる。  
 ◎ 高尾小学校会場は他団体の使用のため、15時半までに終了する。  
 表彰はコート表彰を行う。(役員不在の場合は審判チームで行う。)

### 2. 競技方法

**【予選について】**  
 ・3チームによる総当たりのリーグ戦を行い順位決定をする。  
 ・順位決定は以下のとおり。①勝数②セット率③得点率  
 セット率=総得セット÷総失セット 得点率=総得点÷総失点

**【試合について】**  
 ・3セットマッチ(3セット目15点)で行う。  
 ・公式練習は各チーム3分間ずつ行う。  
 ・1~2セット目は7点、14点でテクニカルタイムアウトをとる。  
 ・3セット目は8点でテクニカルタイムアウトをとる。  
 ・公式記録用紙を使用し、得点、サーブ順の記録を付ける。  
 \*メンバー表は添付しない。  
 ・タイム、選手交代等は公式戦に準ずる。

### 3. 試合球

モルテンV4M5000-Lを使用する。

# 令和4年度 長崎西彼西海3地区合同プレ新人大会

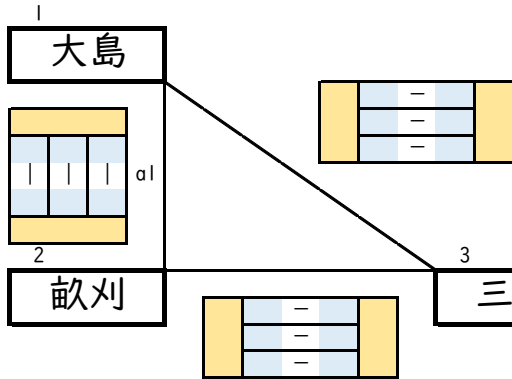
【西海市立大島町民体育館会場】

日時 : 11月19日 開場 : 8:00 会場 : 西海市立大島町民体育館  
 会場責任者 : 的野

## \* Aパート \*

- 第1試合の審判を空きチーム
- 第2試合: 第1試合敗者vs空きチーム (審判は第1試合勝者)
- 第3試合: 対戦していない2チーム (審判は第1試合敗者)

順位決定①勝数②セット率③得点率  
 セット率=総得セット÷総失セット 得点率=総得点÷総失点



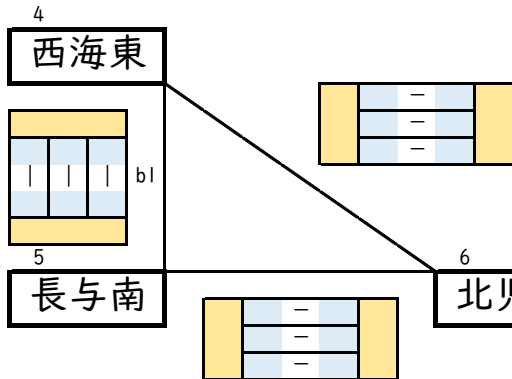
	1	2	3
	大島	畝刈	三重
勝			
負			
得セット			
失セット			
セット率			
総得点			
総失点			
ポイント率			
順位			

1位  2位  3位

## \* Bパート \*

- 第1試合の審判を空きチーム
- 第2試合: 第1試合敗者vs空きチーム (審判は第1試合勝者)
- 第3試合: 対戦していない2チーム (審判は第1試合敗者)

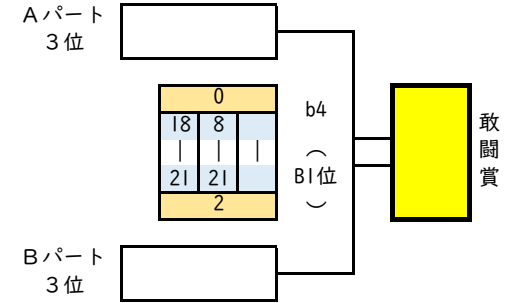
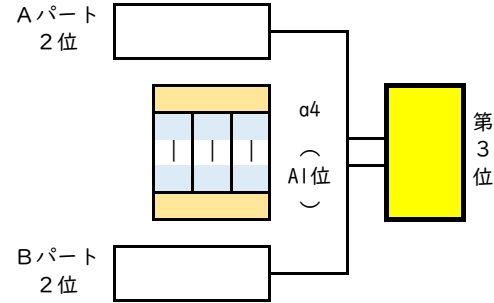
順位決定①勝数②セット率③得点率  
 セット率=総得セット÷総失セット 得点率=総得点÷総失点



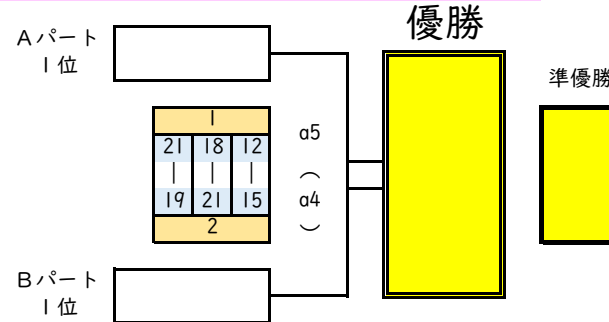
	1	2	3
	西海東	長与南	北児童
勝			
負			
得セット			
失セット			
セット率			
総得点			
総失点			
ポイント率			
順位			

1位  2位  3位

## \* 順位決定戦 \*



## \* 優勝決定戦 \*



## 1. 大会スケジュール

- 8:00 開場 (高尾小学校は7時半)
- 開場30分後 監督会議
- \* 監督会議中、選手はサブ練習を行う。
- \* 監督会議終了後、5分間のスパイク練習を行う。
- 第1試合開始
- 試合間、試合結果を本部提出後、10分間とる。
- \* 第3試合 (予選) 終了後、昼食時間を40分とる。
- ◎ 高尾小学校会場は他団体の使用のため、15時半までに終了する。
- 表彰はコート表彰を行う。(役員不在の場合は審判チームで行う。)

## 2. 競技方法

- 【予選について】**
  - 3チームによる総当たりのリーグ戦を行い順位決定をする。
  - 順位決定は以下のとおり。①勝数②セット率③得点率  
 セット率=総得セット÷総失セット 得点率=総得点÷総失点
- 【試合について】**
  - 3セットマッチ (3セット目15点) で行う。
  - 公式練習は各チーム3分間ずつ行う。
  - 1~2セット目は7点、14点でテクニカルタイムアウトをとる。
  - 3セット目は8点でテクニカルタイムアウトをとる。
  - 公式記録用紙を使用し、得点、サブ順の記録を付ける。
  - \*メンバー表は添付しない。
  - タイム、選手交代等は公式戦に準ずる。

## 3. 試合球

モルテンV4M5000-Lを使用する。