

令和2年度 長崎県小学生バレーボール交流大会 長崎市予選大会 【男女混合優勝決定T】

日時：10月3日(土) <8:00…開場>

場所：伊良林

会場責任者：

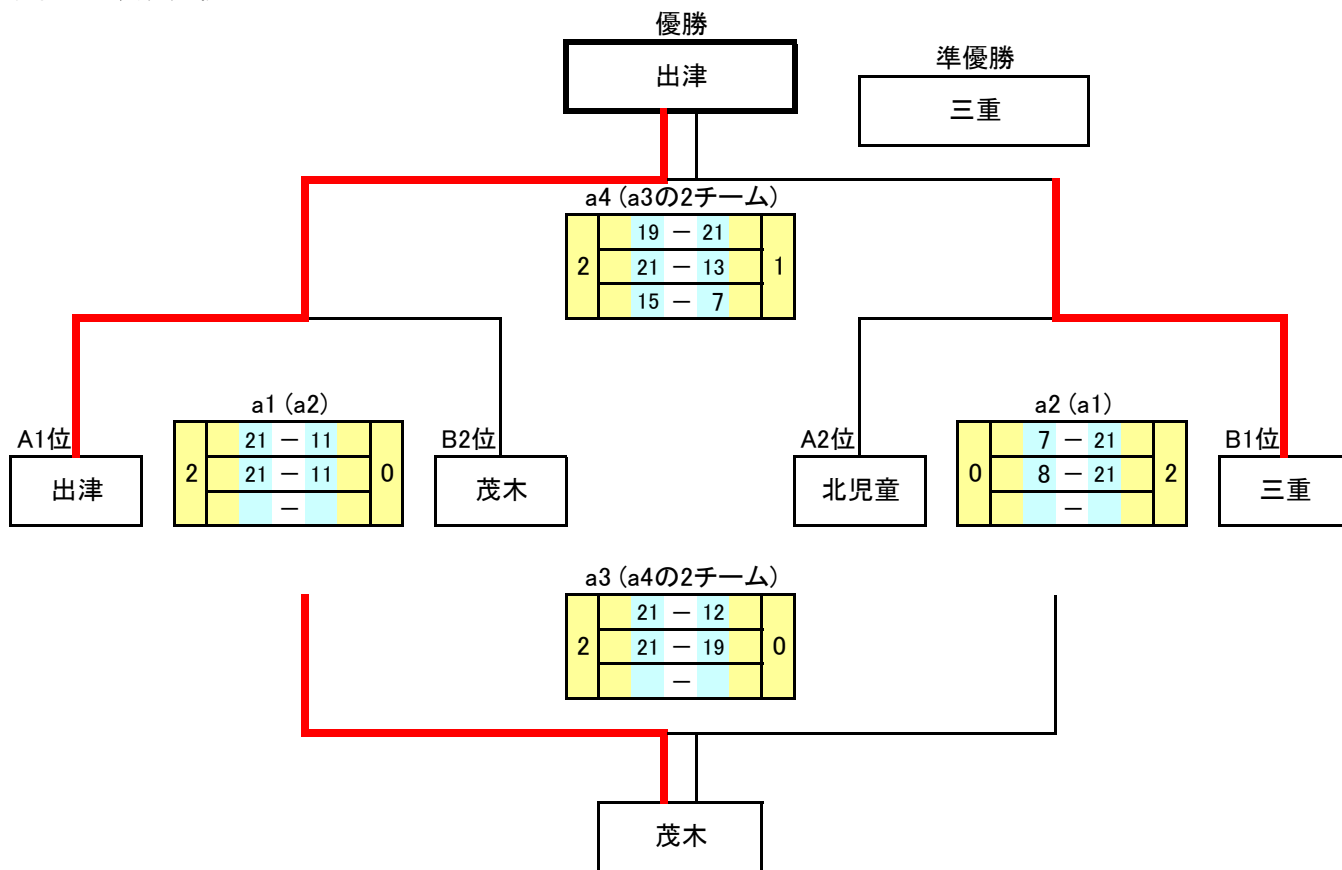
- 8:00 … 開場(チーム待機場所で試合準備)
- 8:20 … 第2試合のチームのコート練習
- 8:30 … 第1試合のチームのコート練習
- 8:40 … 代表者会議(選手は練習を行わない。)
- 8:50 … 第1試合開始

- 練習, 試合の後は選手は手洗い・うがい・消毒を行う。
- 試合後は, 試合を行ったチームの指導者または保護者でベンチの消毒を行う。審判を行ったチームの指導者または保護者でボール, フラッグ, 筆記用具の消毒を行う。

混合参加チーム

- A1位 出津
- B1位 三重
- A2位 北児童
- B2位 茂木

\* 混合一代表決定戦 \*



最終順位 優勝 出津 準優勝 三重 3位 茂木 4位 北児童