

令和2年度 長崎市秋季大会【女子 青潮学園 会場】

日時：9月5日(土) <8:00…開場>

場所：青潮学園

会場責任者：早川・熊脇

- 8:00 … 開場(チーム待機場所で試合準備)
- 8:20 … 第2試合のチームのコート練習
- 8:30 … 第1試合のチームのコート練習
- 8:40 … 代表者会議(選手は練習を行わない。)
- 8:50 … 第1試合開始

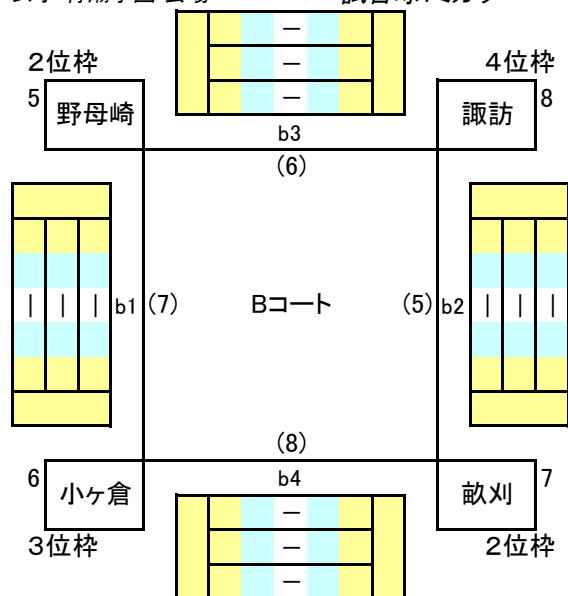
- 練習, 試合の後は選手は手洗い・うがい・消毒を行う。
- 試合後は, 試合を行ったチームの指導者または保護者でベンチの消毒を行う。審判を行ったチームの指導者または保護者でボール, フラッグ, 筆記用具の消毒を行う。

女子参加チーム

- 5 野母崎
- 6 小ヶ倉
- 7 畝刈
- 8 諏訪

* 女子 青潮学園 会場 *

試合球:ミカサ



	勝	負	勝率	得セ	失セ	セット率	得点	失点	ポイント率	順位
5 野母崎										
6 小ヶ倉										
7 畝刈										
8 諏訪										

順位決定

- ① 勝率 — ② 直接対決 — ③ セット率
 — ④ ポイント率 — ⑤ 1セットマッチ (1位決定戦のみ)

ポイント率

$$\text{ポイント率} = \frac{\text{総得点}}{\text{総失点}}$$

女子青潮学園会場順位

優勝	準優勝	3位	4位
----	-----	----	----