

平成30年 長崎市新人戦(女子)

日時：1月26日(土) <集合...8:00 代表者会議...8:15>

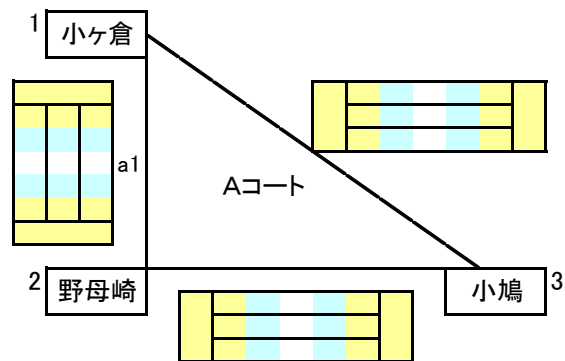
場所：桜町小学校

会場責任者：有田・溝川・熊脇・原

参加チーム

- 1 小ヶ倉
- 2 野母崎
- 3 小鳩
- 4 桜町
- 5 伊良林
- 6 三重

* 女子-Aパート *



	勝	負	勝率	得セ	失セ	セット率	得点	失点	ポイント率	順位
1 小ヶ倉										
2 野母崎										
3 小鳩										

順位決定

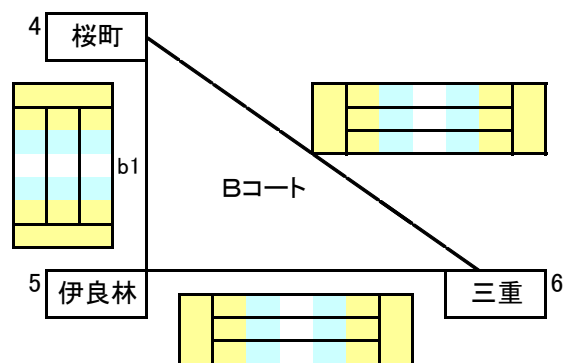
- ① 勝率 — ② セット率 — ③ ポイント率

- 2試合目は、負けチームと空きチーム
- 3試合目は、対戦していない2チーム

Aパート予選順位

1位	2位	3位
----	----	----

* 女子-Bパート *



	勝	負	勝率	得セ	失セ	セット率	得点	失点	ポイント率	順位
4 桜町										
5 伊良林										
6 三重										

順位決定

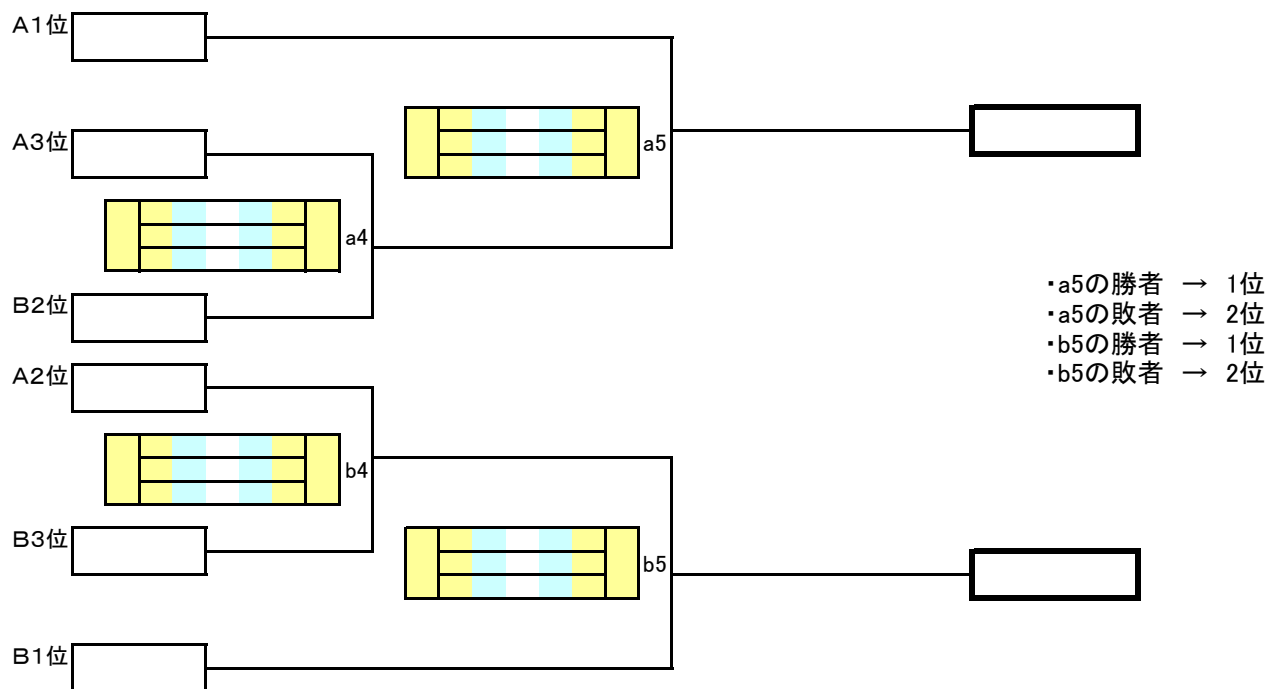
- ① 勝率 — ② セット率 — ③ ポイント率

- 2試合目は、負けチームと空きチーム
- 3試合目は、対戦していない2チーム

Bパート予選順位

1位	2位	3位
----	----	----

* 女子・会場予選トーナメント(1日目) *



女子Bパート予選1日目順位

※1位と2位の4チームが2日目に進出する

第1位	第1位	第2位	第2位	敗退	敗退
-----	-----	-----	-----	----	----

平成31年 長崎市新人戦(女子)

日時：1月26日(土) <集合...8:00 代表者会議...8:15>

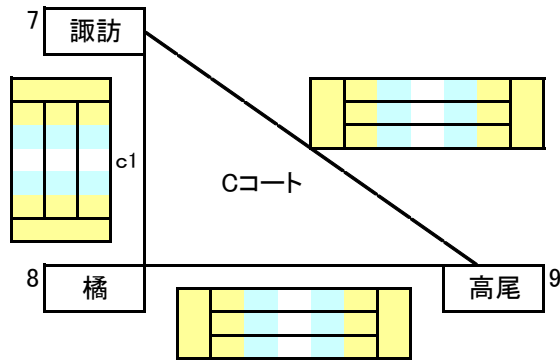
場所：高尾小学校

会場責任者：早川・松尾・丸木・眞竹・枝光

参加チーム

- 7 諏訪 8 橘 9 高尾 10 戸町 11 小榊 12 北児童 13 高城台

女子-Cパート



	勝	負	勝率	得セ	失セ	セット率	得点	失点	ポイント率	順位
7 諏訪										
8 橘										
9 高尾										

順位決定

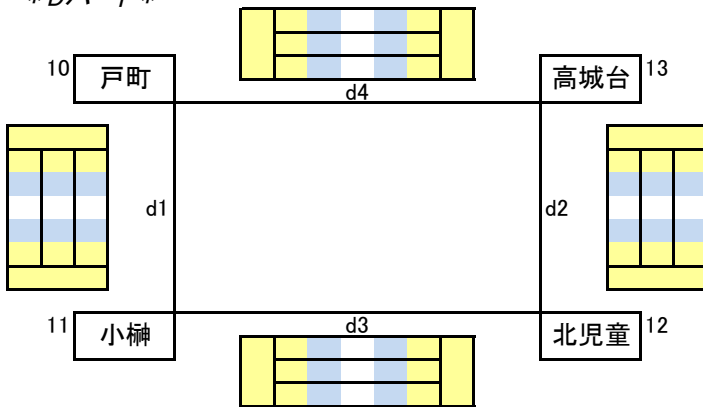
- ① 勝率 — ② セット率 — ④ ポイント率

- 2試合目は、負けチームと空きチーム
○3試合目は、対戦していない2チーム

Cパート予選順位

1位	2位	3位
----	----	----

Dパート



	勝	負	勝率	セット率	得点	失点	ポイント率	順位
10 戸町								
11 小榊								
12 北児童								
13 高城台								

<順位決定>

- ① 勝率
② 直接対決
(勝率が同じ場合は、1セットマッチ)
③ セット率

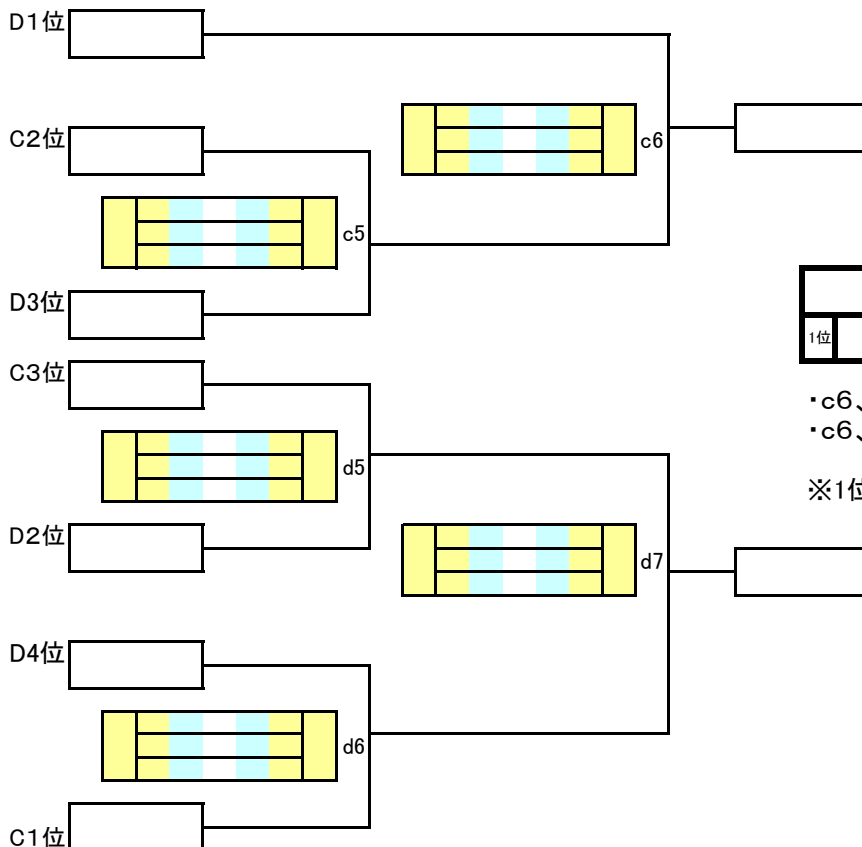
<審判>

- ・1試合目⇒13
・2試合目⇒11
・3試合目⇒10
・4試合目⇒12

予選順位

1位	2位	3位	4位
----	----	----	----

女子・会場予選トーナメント(1日目)



<審判>

- ・c5、d5は、第6試合のチーム
・c6は、c5の負けチーム
・d6の審判は、d5のチーム
・第7試合の審判は、6試合目の負けチーム

会場結果

1位	1位	2位	2位
----	----	----	----

- ・c6、d7の勝者 → 1位
・c6、d7の敗者 → 2位

※1位と2位のみ、2日目に残る

平成30年 長崎市新人戦(女子)

日時：1月27日(日) <集合…8:00 代表者会議…8:15>

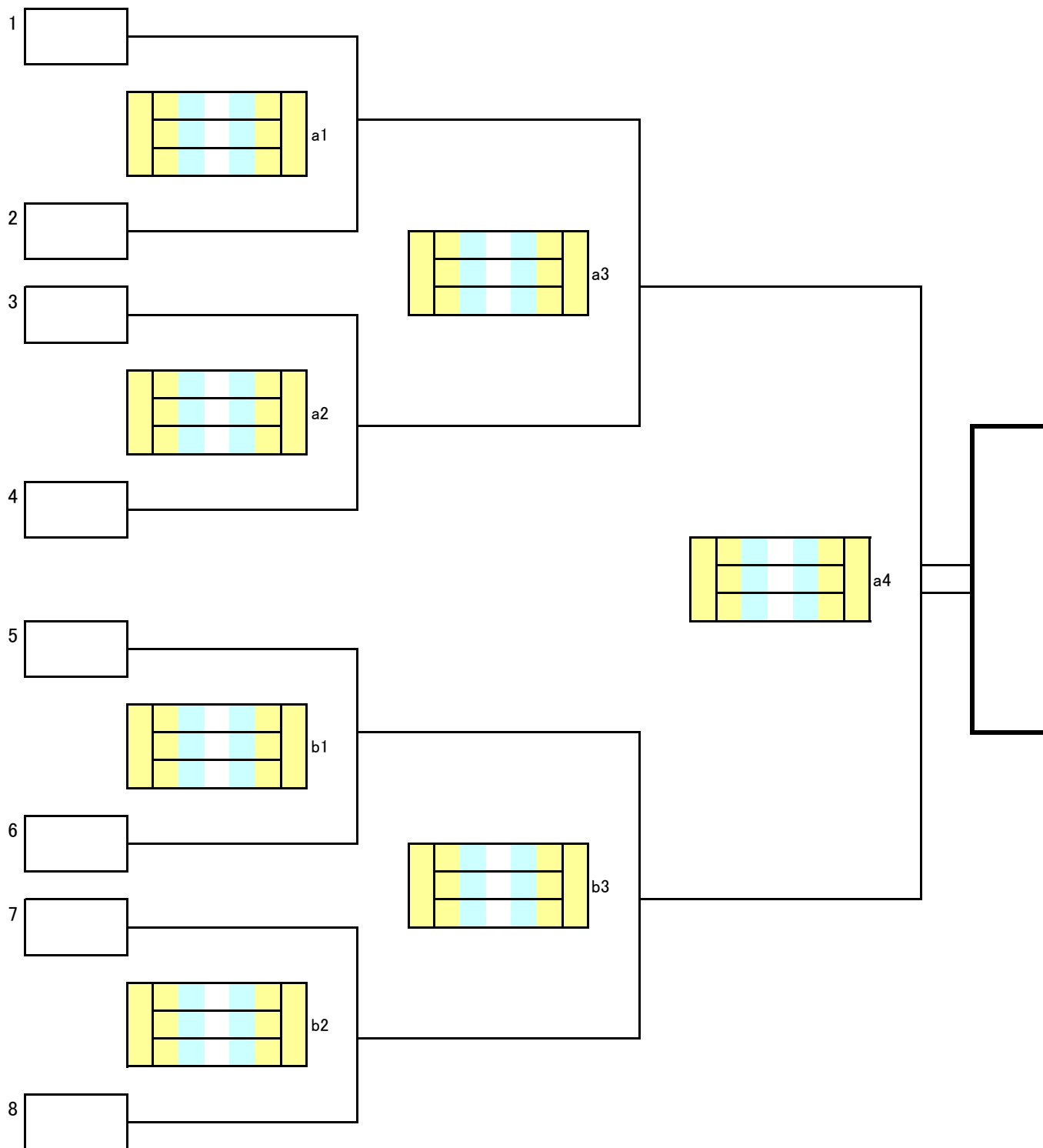
場所：高城台小

会場責任者：

参加チーム

1位	2位	2位	1位	2位	2位	1位	1位
1	2	3	4	5	6	7	8

* 女子決勝トーナメント(2日目) ※組み合わせは、当日の朝に抽選。



女子最終順位

優勝		準優勝		第3位		第3位	
----	--	-----	--	-----	--	-----	--