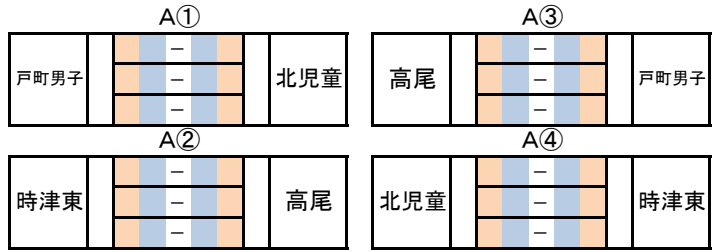
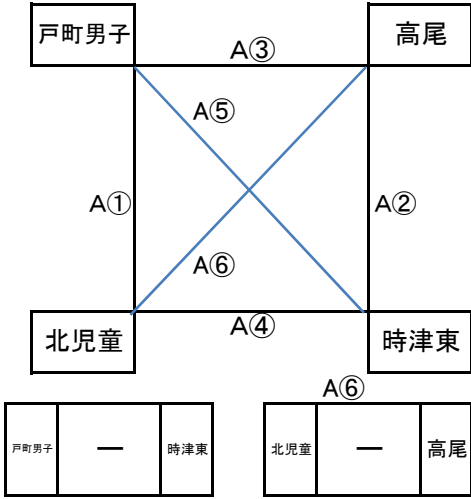


☆2018 長崎市・西彼杵郡合同プレ新人戦☆ <高尾小会場>

※・代表者会議開始時刻…8：45・開会式開始時刻…9：00・第1試合開始予定時刻…9：30

Aパート

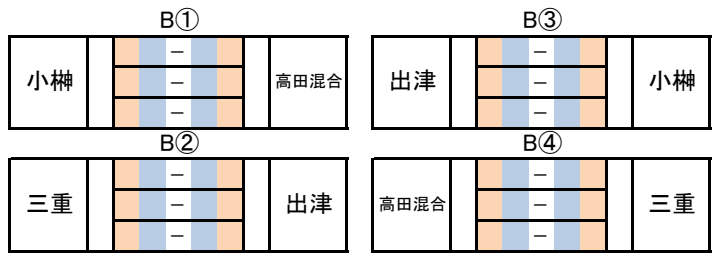
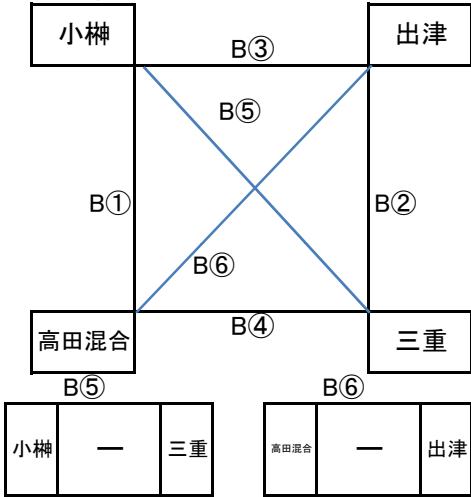
【高尾小 Aコート】



チーム名	勝	負	得セット	失セット	セット率	得点	失点	得点率	順位	審判割当表(長笛)
戸町男子										A① 時津東
北児童										A② 戸町男子
時津東										A③ 北児童
高尾										A④ 高尾

Bパート

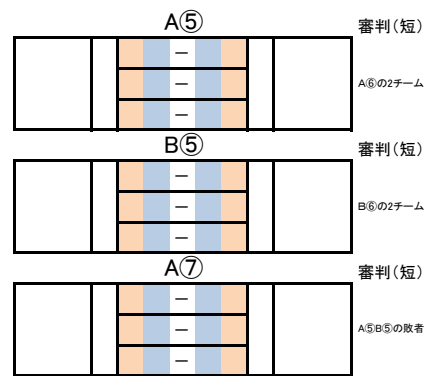
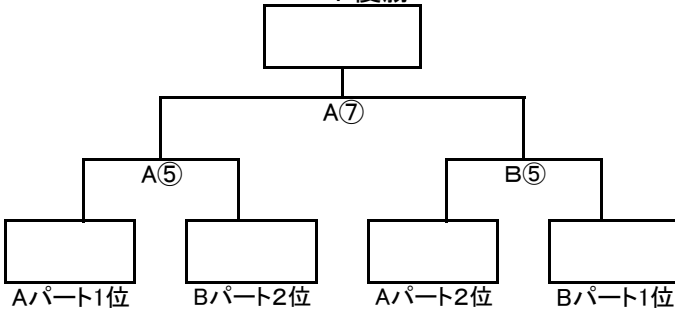
【高尾小 Bコート】



チーム名	勝	負	得セット	失セット	セット率	得点	失点	得点率	順位	審判割当表(長笛)
小桝										B① 三重
高田混合										B② 小桝
三重										B③ 高田混合
出津										B④ 出津

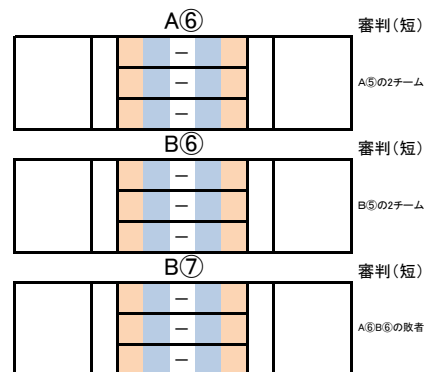
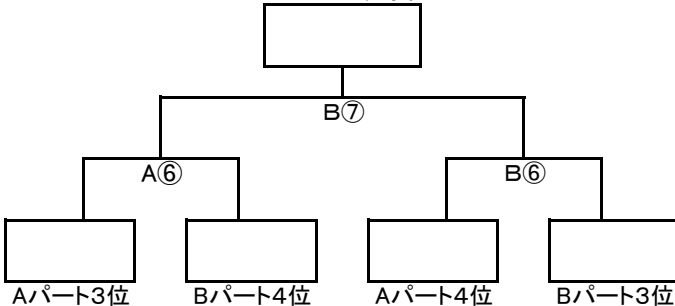
決勝トーナメント

パート優勝



敢闘トーナメント

パート敢闘賞



確認事項

- 試合球はミカサのボールを使用する。(試合をしている両チームから)
- テクニカルタイムアウト無しの3セットマッチ。公式練習は合同3分。
- 順位決定方法…①勝率→②直接対決→③セット率→④得点率
- 審判は「審判割当表」の通り。(主審だけは、大人でお願いします。)※2チームの場合は主副とも大人
- 第6試合目終了後、一斉に昼食時間を設定します。
- 各チーム、車の台数を3台以内でお願いします。 ※必ず、駐車券を外から見えるところにおいてください。