

平成30年 長崎市秋季大会Bパート(女子)

日時：9月8日(土) <集合...7:45 代表者会議...8:00 >

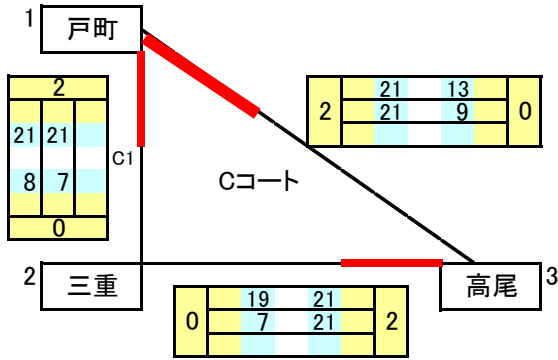
場所：高尾小学校

会場責任者：早川・満川・丸木・枝光

参加チーム

- | | | | | | | |
|------|------|------|-------|------|-------|------|
| 1 戸町 | 2 三重 | 3 高尾 | 4 伊良林 | 5 諏訪 | 6 野母崎 | 7 小鳩 |
|------|------|------|-------|------|-------|------|

女子-Cパート



	勝	負	勝率	得セ	失セ	セット率	得点	失点	ポイント率	順位
1 戸町	2	0								1
2 三重	0	2								3
3 高尾	1	1								2

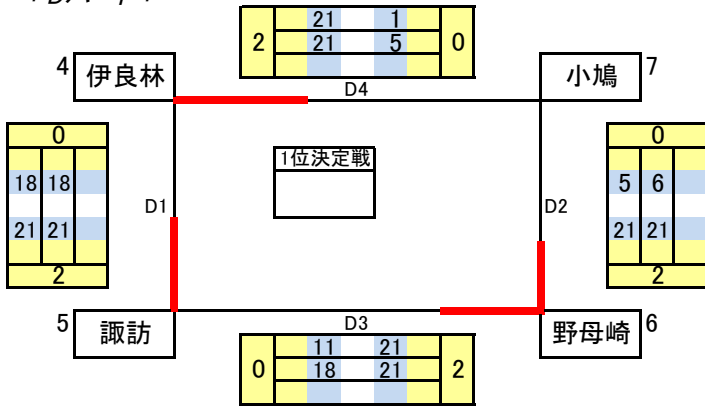
順位決定

- ① 勝率 — ② セット率 — ④ ポイント率

- 2試合目は、負けチームと空きチーム
○3試合目は、対戦していない2チーム

Cパート予選順位 1位 戸町 2位 高尾 3位 三重

Dパート



	勝	負	勝率	セット率	得点	失点	ポイント率	順位
4 伊良林	1	1						3
5 諏訪	1	1						2
6 野母崎	2	0						1
7 小鳩	0	2						4

<順位決定>

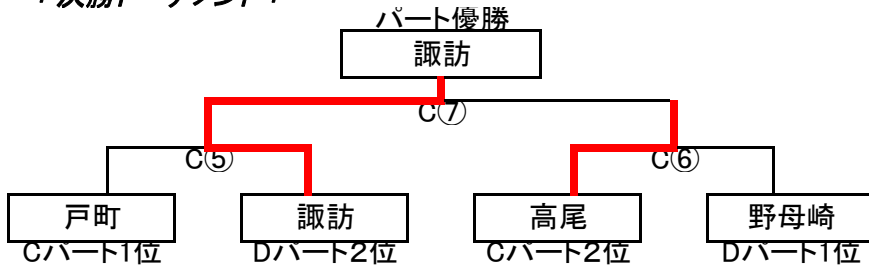
- ①勝率
②直接対決
③セット率
④1セットマッチ
⑤抽選

<審判>

- ・1試合目⇒6
- ・2試合目⇒4
- ・3試合目⇒3
- ・4試合目⇒5

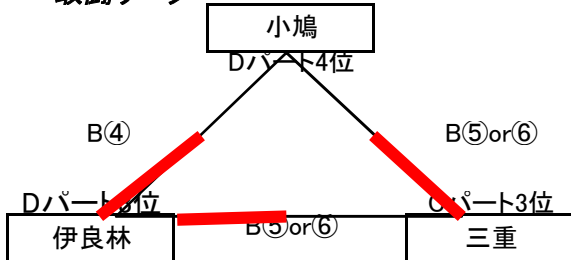
予選順位 1位 野母崎 2位 諏訪 3位 伊良林 4位 小鳩

決勝トーナメント



決勝リーグの審判は、
空きの2チームで行う。

敢闘リーグ



C(5)		審判(長)
戸町	0	17-21 ○ 2
諏訪		7-21 ○
C(6)		審判(長)
高尾	2	○ 21-14
野母崎	0	○ 21-17
C(7)		審判(長)
諏訪	2	○ 21-13
高尾	0	○ 21-7
D(4)		審判(短)
小鳩	0	3-21 ○ 2
伊良林		3-21 ○
D(5)		審判(短)
小鳩	0	5-21 ○ 2
三重		8-21 ○
D(6)		審判(短)
伊良林	2	○ 21-6
三重	0	○ 21-8

平成30年 長崎市秋季大会Aパート(女子)

日時：9月8日(土) <集合...7:45 代表者会議...1:00>

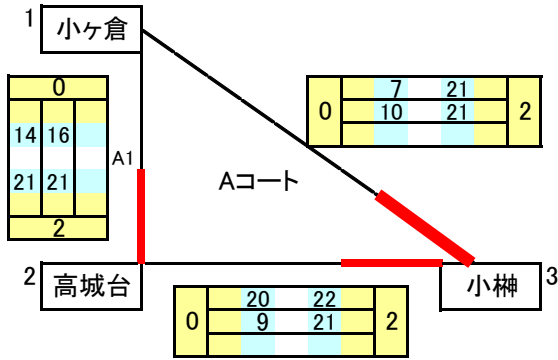
場所：桜町小学校

会場責任者：有田・熊脇・眞竹

参加チーム

- 1 小ヶ倉 2 高城台 3 小榊 4 三重ドリーム 5 橘 6 桜町

女子-Aパート



	勝	負	勝率	得セ	失セ	セット率	得点	失点	ポイント率	順位
1 小ヶ倉	0	2								3
2 高城台	1	1								2
3 小榊	2	0								1

順位決定

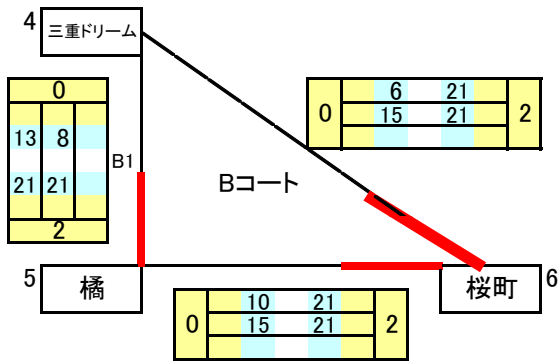
① 勝率 — ② セット率 — ③ ポイント率

○2試合目は、負けチームと空きチーム

○3試合目は、対戦していない2チーム

Aパート予選順位 1位 小榊 2位 高城台 3位 小ヶ倉

女子-Bパート



	勝	負	勝率	得セ	失セ	セット率	得点	失点	ポイント率	順位
4 三重ドリーム	0	2								3
5 橘	1	1								2
6 桜町	2	0								1

順位決定

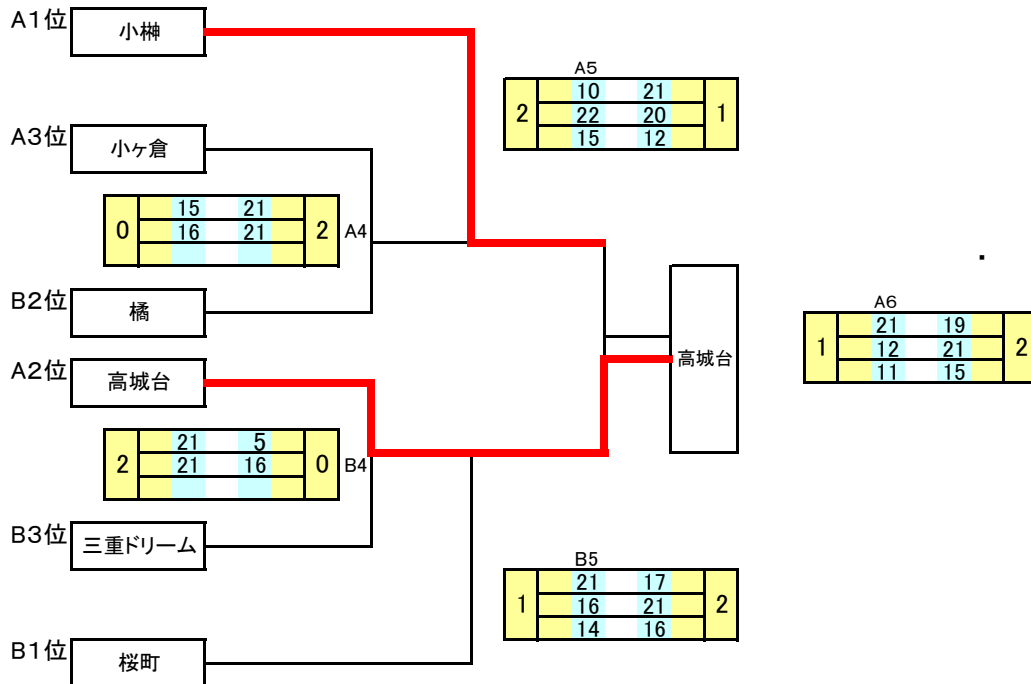
① 勝率 — ② セット率 — ③ ポイント率

○2試合目は、負けチームと空きチーム

○3試合目は、対戦していない2チーム

Bパート予選順位 1位 桜町 2位 橘 3位 三重ドリーム

女子・高尾会場予選トーナメント(1日目)



女子Bパート予選1日目順位

優勝 高城台 準優勝 小榊 第3位 橘 第3位 桜町