

平成30年 全国大会予選 長崎市予選(女子)

日時 : 5月26日(土) <集合...8:45 代表者会議...コート設営後 >

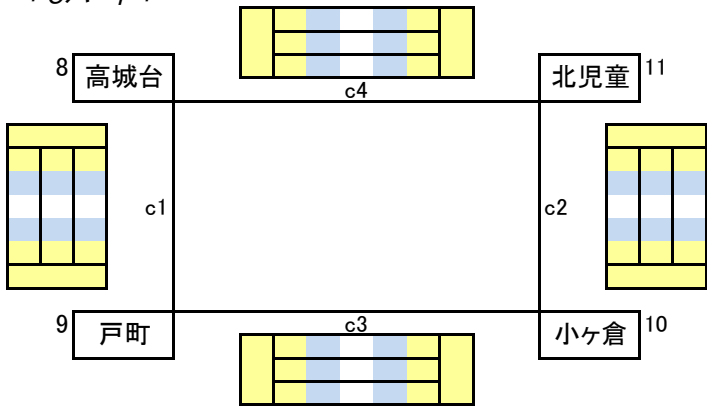
場所 : 野母崎体育館

会場責任者 : 早川、熊脇、眞竹、丸木

参加チーム

- 8 高城台 9 戸町 10 小ヶ倉 11 北児童 12 諏訪 13 野母崎 14 三重 15 小櫛

Cパート



予選順位

1位	2位	3位	4位
----	----	----	----

	勝	負	勝率	セット率	得点	失点	ポイント率	順位
8								
9								
10								
11								

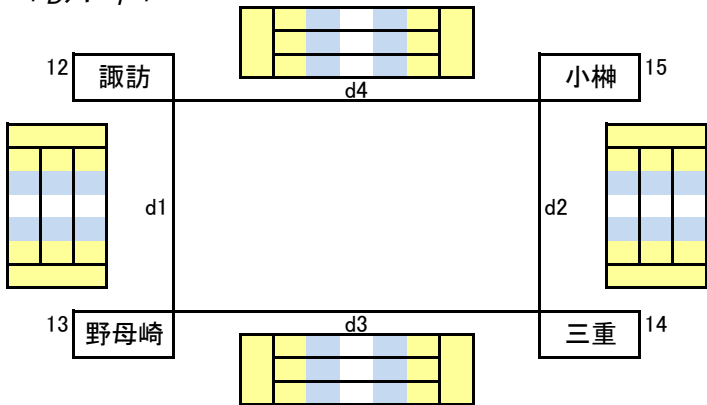
<順位決定>

- ①勝率
- ②セット率
- ③直接対決
- ④1セットマッチ
- ⑤抽選

<審判>

空きの2チームで行う。

Dパート



予選順位

1位	2位	3位	4位
----	----	----	----

	勝	負	勝率	セット率	得点	失点	ポイント率	順位
12								
13								
14								
15								

<順位決定>

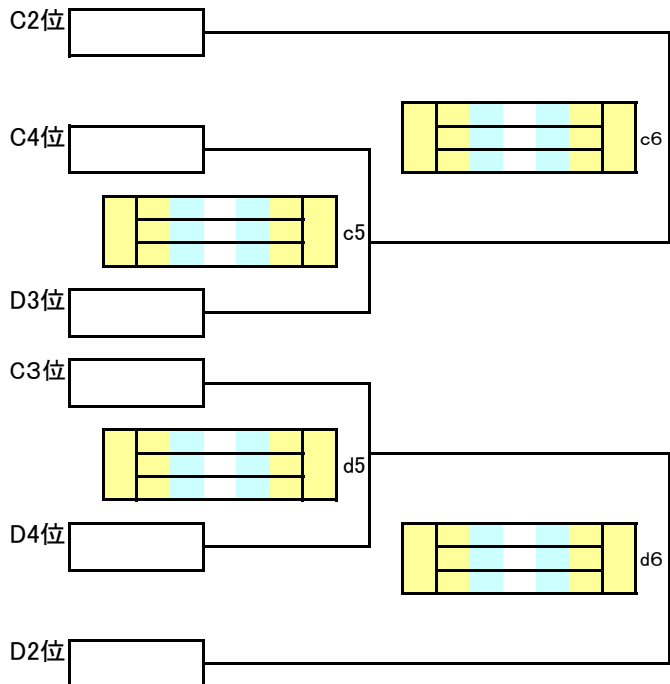
- ①勝率
- ②セット率
- ③直接対決
- ④1セットマッチ
- ⑤抽選

<審判>

空きの2チームで行う。

* 女子・会場予選トーナメント(1日目)*

※予選1位チームは、そのまま2日目に進出します。



<審判>

- ・d5は、D1位とD2位チーム
- ・c5は、C1位とC2位チーム
- ・c6、d6の審判は、d5の負けチームと1位チーム

会場結果

1位	1位	2位	2位
----	----	----	----